



# TIMER SWITCH

## 时控开关

IDEAL FOR AUTOMATIC, RELIABLE-TO-THE-MINUTE SWITCHING OF MOTOR LOADS AND/OR LIGHTING SYSTEM WHICH REQUIRE EXACT TIMING (E.G. FILTRATION SYSTEMS, PROCESS EQUIPMENT, BELL RING, LIVESTOCK FEEDERS, BUILDING AIR CIRCULATION SYSTEMS).

THIS SERIES HAS BEEN CERTIFIED BY THE EUROPEAN UNION CE AND CHINA CQC.

自动化的理想选择，非常适合电机的开关或者需要准确定时的照明系统（例如过滤系统，定时运行电机设备，定时打铃，定时投喂，定时空气循环系统）。

本系列产品已经获得欧盟 CE 证书和中国的 CQC 证书。



## ASTRONOMICAL TIMER SWITCH 天文时控开关

Appearance  
外观



Type  
型号

MT306-R485

MT610

Functions  
功能

RS485 communication; satellite position  
通讯功能;卫星定位

RS485 communication,  
customized service for further demand  
通讯;订制诸多功能

Operating voltage  
工作电压

110-230VAC 50/60Hz,

110-230VAC 50/60Hz

Allowable Operating  
Voltage

85-265VAC 50/60Hz

85-265VAC 50/60Hz

Switching capacity  
触点容量

25A 250VAC

25A 250VAC

Circuit quantity  
电路数

two-way switch 双回路

single-way switch 单回路

Power consumption  
功耗

110VAC 1W ; 220VAC 2W

110VAC 1W ; 220VAC 2W

Time Accuracy  
走时误差

≤0.5 s per day at 20°C ; ≤0 s per day at  
20°C(MT306SP)

≤0.5 s per day at 20°C

Min.Setting unit  
最小设定时间

1 minute 分

1 minute 分

Max. Setting time  
最大设定时间

168 hours 小时

168 hours 小时

Number of operations  
操作次数

8 on/off (each circirt),每路可设8次开和关

4 on/off 4次开和关

Power reserve  
储电时间

10 years( battery chargeable 电池可充电 )

10 years( battery chargeable 电池可充电 )

Installation  
安装方式

DIN rail 35mm导轨 ; panel 面板

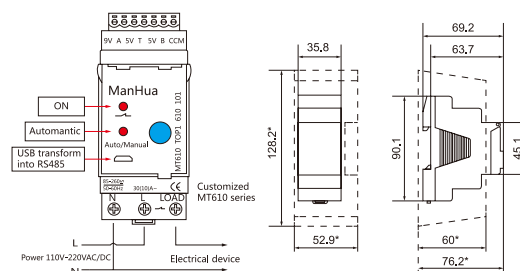
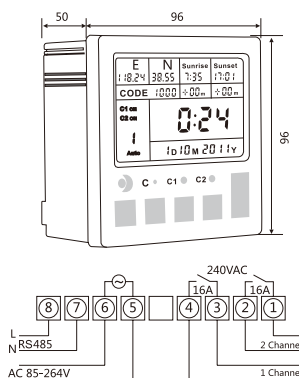
DIN rail 35mm导轨 ; panel 面板

Note  
备注

satellite position  
卫星定位(MT306SP)

LCD MODEL MT700

Dimensions &  
Wiring Diagrams  
外形与接线图(Mm)



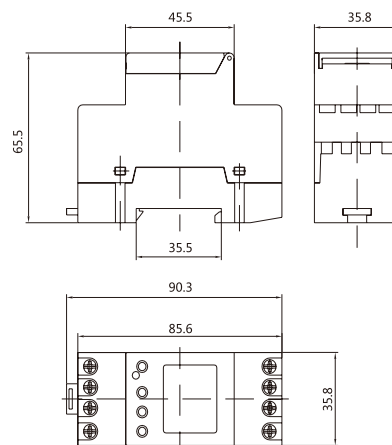
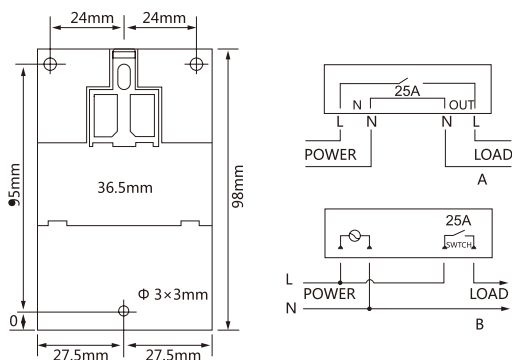
## SUMMER/WINTER TIMER 数显夏令时控

Appearance  
外观



Type 型号	MT316S-DTS	MT822
Functions 功能	customized service for further demand. 可私人订制诸多功能	multilingual selection, pulse, holiday , pin code, cycle program 多语言选择, 脉动, 假日, 密码循环程序
Operating voltage 工作电压	6-30VDC , 230VAC ; 50/60Hz,	100-240VAC ; 50/60Hz
Switching capacity 触点容量	30VDC(10A) ; 250VAC(25A)	250VAC(16A)
Circuit quantity 电路数	single-way switch 单回路	two-way switch 双回路
Power consumption 功耗	Max 2W	Max 2W
Time Accuracy 走时误差	1 SEC/DAY	1 SEC/DAY
Min.Setting unit 最小设定时间	1 second 秒	1minute 分
Max. Setting time 最大设定时间	168 hours 小时	168 hours 小时
Number of operations 操作次数	28 on/off (each circirt) ; 28开/关 ( 每个回路 )	22 on/off (each circirt) ; 22开/关 ( 每个回路 )
Power reserve 储电时间	4-5 years ( battery chargeable 电池可充电 )	4-5 years ( battery chargeable 电池可充电 )
Installation 安装方式	DIN rail 35mm导轨 ; panel 面板	DIN rail 35mm导轨 ; panel 面板

Dimensions &  
Wiring Diagrams  
外形与接线图(Mm)



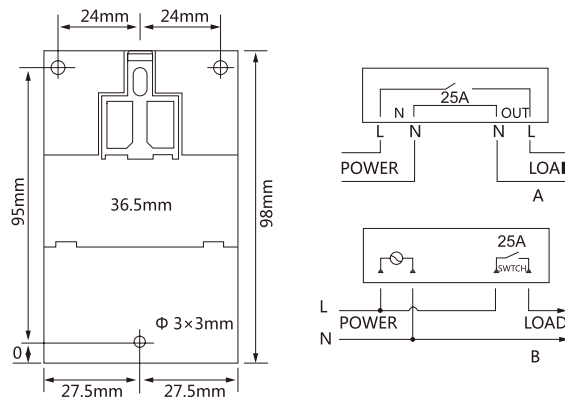
## DIGITAL TIMER SWITCH 数显时控开关

Appearance  
外观



Type 型号	MT316S	MT316S-G	MT316S-Y
Functions 功能	customized service for further demand. 可私人订制诸多功能	customized service private for further demand. 可私人订制诸多功能	Yearly Timer, Monthly Timer 年时控开关, 月时控开关
Operating Voltage 工作电压	110VAC ; 200-240VAC 50/60Hz	6-30VDC 50/60Hz	220VAC
Switching capacity 触点容量	25A 250VAC ; 30A 250VAC	10A 250VAC ; 2A 250VAC	25A 250VAC
Power consumption 功耗	<1W	<1W	<1W
Time Accuracy 走时误差	≤1s per day at 25°C	≤1s per day at 25°C	≤1s per day at 25°C
Min.Setting unit 最小设定时间	1 second 秒	1 second 秒	1 day 天
Max. Setting time 最大设定时间	168 hours 小时	168 hours 小时	1 year 年
Number of operations 操作次数	max 28 on/off per day/ 最多每天28次	max 28 on/off per day/ 最多每天28次	16次
Power reserve 储电时间	4 years 年	4 years 年	4 years 年
Installation 安装方式	DIN rail 35mm导轨 ; panel 面板	DIN rail 35mm导轨 ; panel 面板	DIN rail 35mm导轨 ; panel 面板

Dimension &  
Wiring Drawing(Mm)  
外形与接线图(毫米)



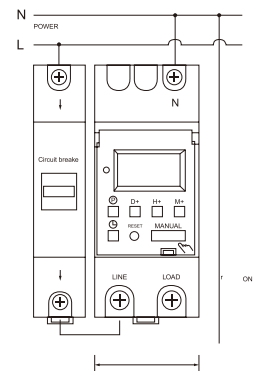
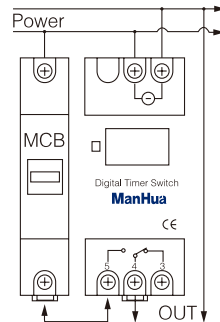
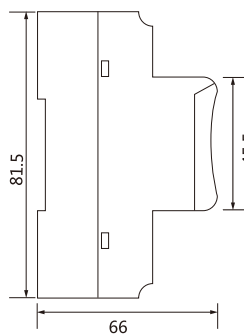
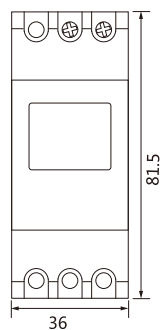
## DIGITAL TIMER SWITCH 数显时控开关

Appearance  
外观



Type 型号	MT15	MT15V
Functions 功能	right dimension with MCB, RCCB, modular contactor in one distribution box 适合与微断, 漏电, 模数化接触器按照在配电箱里	
Operating Voltage 工作电压	220VAC , 110VAC ; 12VDC,	230VAC 50/60Hz
Switching capacity 触点容量	16A(8A) 250VAC	30A(15A) 250VAC,
Power consumption 功耗	110VAC 1W ; 220VAC 2W	110VAC 1W ; 220VAC 2W
Time Accuracy 走时误差	≤ 1s per day at 25°C	≤ 1s per day at 25°C
Min Setting unit 最小设定时间	1 minute 分	1 minute 分
Max.Setting unit 最大设定时间	168 hours 小时	168 hours 小时
Number of operations 操作次数	17 on/off (daily/weekly)/ 17 次开关 (日 / 周)	28 on/off (daily/weekly)/ 28 次开关 (日 / 周)
Power reserve 储电时间	150 days 天 ( battery chargeable 电池可充电 )	150 days 天 ( battery chargeable 电池可充电 )
Installation 安装方式	DIN rail 35mm 导轨	DIN rail 35mm 导轨
备注 Remarks	The timer could make 96 on/off , the right model MT1596 因客人需要可以定制 96 次开关	

Dimensions &  
Wiring Diagrams  
外形与接线图(Mm)



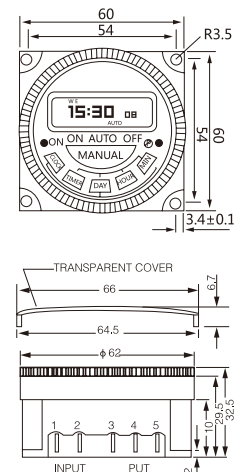
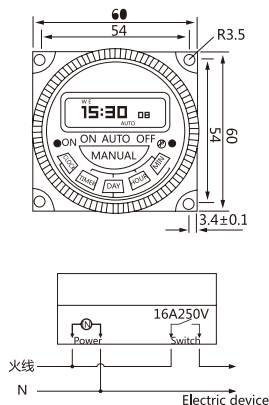
## DIGITAL TIMER SWITCH 数显时控开关

Appearance  
外观



Type 型号	MT619	MT619H
Operating voltage 工作电压	AC110V,220V ; DC12V,24V,48V	AC230V ; AC110-230V ; 50/60Hz,
Switching capacity 触点容量	16A(8A) 250VAC	30A(15A) 250VAC
Circuit quantity 电路数	single-way switch 单回路	single-way switch 单回路
Power consumption 功耗	110VAC 1W · 220VAC 2W	110VAC 1W · 220VAC 2W
Time Accuracy 走时误差	≤ 1s per day at 25°C	≤ 1s per day at 25°C
Min & Max.Setting unit 最小设定时间	1 minute 分	1 minute 分
Max. Setting time 最大设定时间	168 hours 小时	168 hours 小时
Number of operations 操作次数	17 on/off (daily/weekly) 17 次开关 (日/周)	17 on/off (daily/weekly) 17 次开关 (日/周)
Power reserve 储电时间	150 days 天 ( battery chargeable 电池可充电 )	150 days 天 ( battery chargeable 电池可充电 )
Installation 安装方式	panel 面板	panel 面板
Remarks 备注	-	on/off pre-set 可预设开关时间 battery insert 电池插入式

Dimension &  
Wiring Drawing(Mm)  
外形与接线图(毫米)



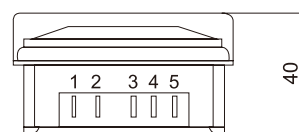
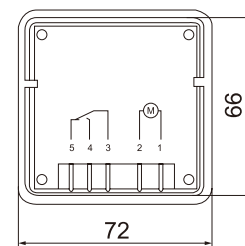
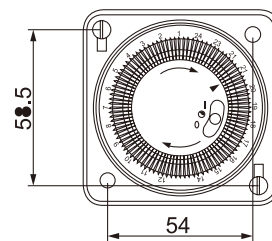
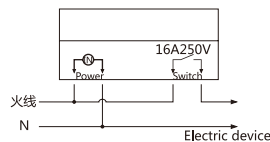
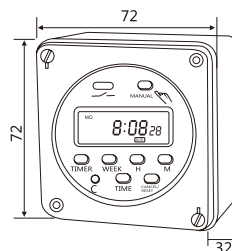
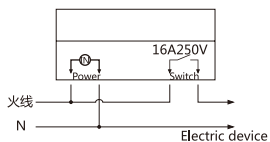
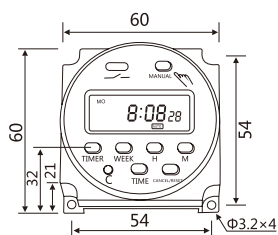
## TIMER SWITCH 时控开关

Appearance  
外观



Type 型号	MT101	MT1018	MT712
Operating Voltage 工作电压	12VDC ; 24VDC ; 110VAC ; 220VAC ; 50/60Hz	12VDC ; 24VDC ; 110VAC ; 220VAC ; 50/60Hz	220VAC , 50Hz
Switching capacity 触点容量	16A(8A) 250VAC	16A(8A) 250VAC	16(4)A 250VAC
Power consumption 功耗	110VAC 1W;220VAC 2W	110VAC 1W;220VAC 2W	220V 2W
Time Accuracy 走时误差	≤ 1s per day at 25°C	≤ 1s per day at 25°C	≤ 2s per day at 25°C
Min & Max.Setting unit 最小 / 最大设定时间	1 minute 分 ;168 hours 小时	1 minute 分 ;168 hours 小时	15 minute 分 ; 24 hours 小时
Number of operations 操作次数	17 on/off (daily/weekly) 17 次开关 (日 / 周)	17 on/off (daily/weekly) 17 次开关 (日 / 周)	96 on/off(daily/weekly) 96 次开关 (日 / 周)
Power reserve 储电时间	150 days 天	150 days 天	150 days 天
Installation 安装方式	panel 面板	panel 面板	panel 面板

Dimension &  
Wiring Drawing(Mm)  
外形与接线图(毫米)



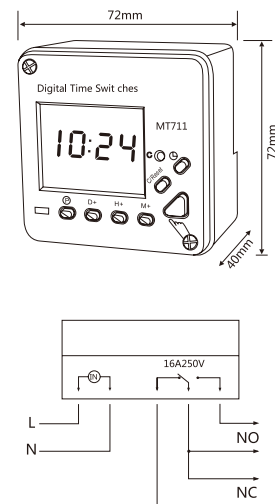
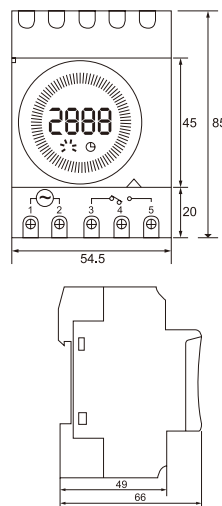
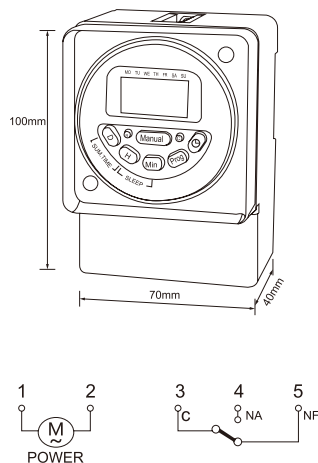
## DIGITAL TIMER SWITCH 数显时控开关

Appearance  
外观



Type 型号	MT190	MT191	MT711
Functions 功能	safe wiring 接线更安全	blue LCD display 带蓝屏功能	orange LCD display.safe wiring 带彩屏功能, 接线更安全
Operating Voltage 工作电压	220-240VAC	220-240VAC	220-240VAC
Switching capacity 触点容量	16A 250VAC	16A 250VAC	16A 250VAC
Power consumption 功耗	110VAC 1W ; 220VAC 2W	110VAC 1W ; 220VAC 2W	110VAC 1W ; 220VAC 2W
Time Accuracy 走时误差	≤ 1s per day at 25°C	≤ 2s per day at 25°C	≤ 1s per day at 25°C
Min Setting unit 最小设定时间	1 minute 分	30 minute 分	1 minute 分
Max.Setting unit 最大设定时间	168 hours 小时	24 hours 小时	168 hours 小时
Number of operations 操作次数	16 on/off (daily/weekly) 16 次开关 (日/周)	48 on/off (daily/weekly) 48 次开关 (日/周)	17 on/off (daily/weekly) 17 次开关 (日/周)
Power reserve 储电时间	150 days 天 (battery chargeable) 电池可充电	150 days 天 (battery chargeable) 电池可充电	4-5 years (battery chargeable) 150 days 天 (battery chargeable) 电池可充电
Installation 安装方式	DIN rail 35mm 导轨; panel 面板	DIN rail 35mm 导轨; panel 面板	DIN rail 35mm 导轨; panel 面板
Feature 特色	With transparent cover 带透明保护盖	With transparent cover 带透明保护盖	With transparent cover 带透明保护盖

Dimensions &  
Wiring Diagrams  
外形与接线图(Mm)





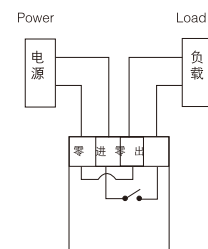
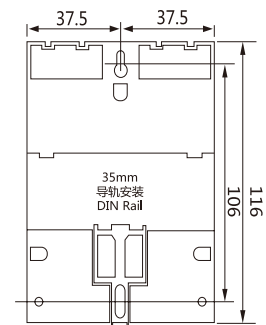
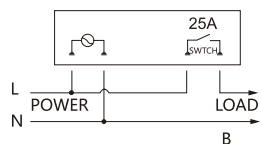
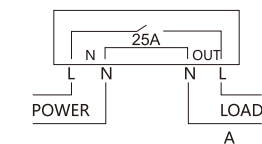
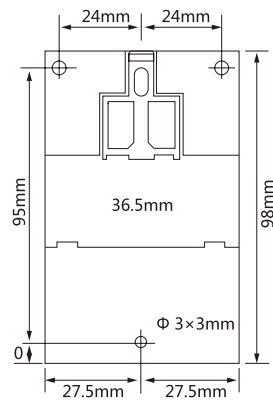
## DIGITAL TIMER SWITCH 数显时控开关

Appearance  
外观



Type 型号	MT316	KG316T
Operating Voltage 工作电压	220-240VAC 50/60Hz	220-240VAC 50/60Hz
Switching capacity 触点容量	25A 250VAC ; 30A 250VAC	16A(8A) 250VAC
Power consumption 功耗	2W	2W
Time Accuracy 走时误差	≤ 1s per day at 25°C	≤ 1s per day at 25°C
Min.Setting unit 最小设定时间	1 minute 分	1 minute 分
Max. Setting time 最大设定时间	168 hours 小时	168 hours 小时
Number of operations 操作次数	max 17,18 on/off per day 最多每天 17,18 次	max 17 times on/off per day 最多每天 17 次开 / 关
Power reserve 储电时间	150 days 天	150 days 天
Installation 安装方式	DIN rail 35mm 导轨 ; Panel 面板	DIN rail 35mm 导轨 ; Panel 面板

Dimension &  
Wiring Drawing(Mm)  
外形与接线图(毫米)



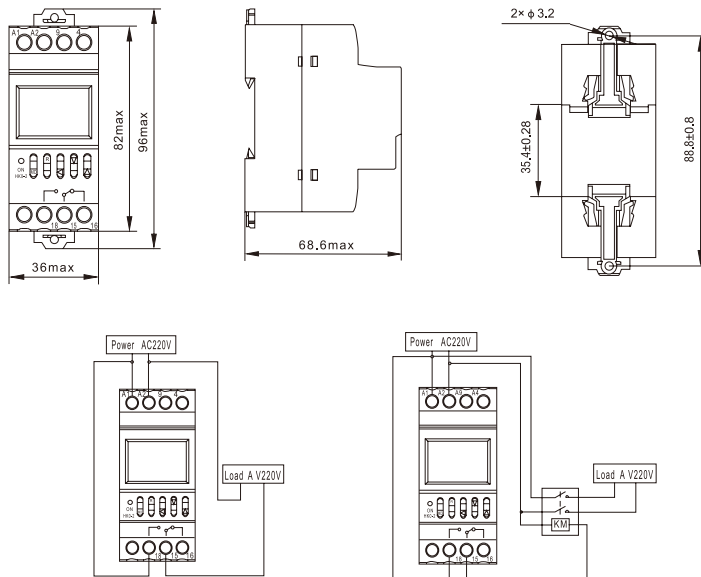
## DIGITAL TIMER SWITCH 数显时控开关

Appearance  
外观



Type 型号	NKG-3	NKG-4
Functions 功能	right dimension with MCB, RCCB, modular contactor in one distribution box	bell timer 打铃时控
Rated operational voltage 额定工作电压	AC220V 50Hz	50/60Hz AC220V/AC110V/DC24V
Switching capacity 触点容量	16A 250VAC	16A AC250V
Circuit quantity 电路数	one circuit	one circuit
Power consumption 功耗	1W	1W
Time Accuracy 计时误差	1s/day ≤1秒/天	1s/day ≤1秒/天
Min & Max.Setting unit 最小 / 最大设定时间	1min/168h	1s/168h
Number of operations 操作次数	8 on/off 8 次开	1s ~ 99s40 ON/OFF 40 组
Installation method 安装方式	35mm 导轨式	
Remarks 备注	Belling time : 1s ~ 99s 打铃时长	-

Dimension &  
Wiring Drawing(Mm)  
外形与接线图(毫米)

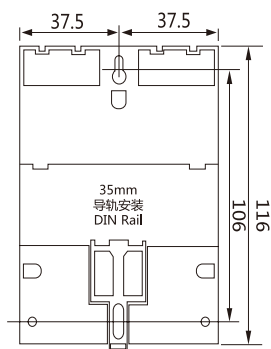


## DIGITAL TIMER SWITCH 数显时控开关

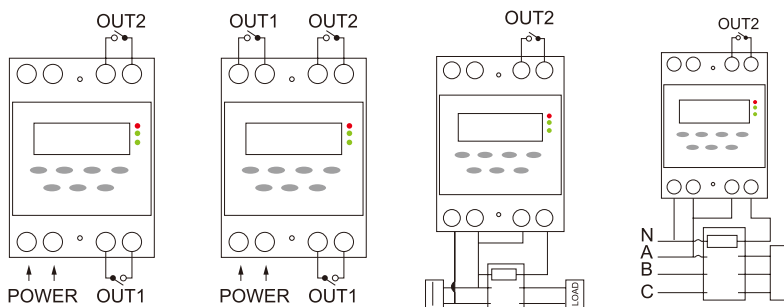
Appearance  
外观



Type 型号	MT320	MT330
Operating Voltage 工作电压	180-240VAC , 50/60Hz	180-240VAC , 50/60Hz
Switching capacity 触点容量	10A 250VAC	10A 250VAC
Circuit quantity 电路数	two-way switch 双回路	three-way switch 三回路
Power consumption 功耗	220VAC 2W	220VAC 2W
Time Accuracy 走时误差	≤ 2s per day at 25°C	≤ 2s per day at 25°C
Min & Max.Setting unit 最小 / 最大设定时间	1 minute 分 ; 168 hours 小时	1 minute 分 ; 168 hours 小时
Number of operations 操作次数	8 on/off each way 每回路 8 次开 / 关	8 on/off each way 每回路 8 次开 / 关
Power reserve 储电时间	150 days 天 ( battery chargeable 电池可充电 )	150 days 天 ( battery chargeable 电池可充电 )
Installation 安装方式	DIN rail 35mm 导轨 ; panel 面板	panel 面板



Dimension &  
Wiring Drawing(Mm)  
外形与接线图(毫米)



## DIGITAL TIMER SWITCH 数显时控开关

Appearance  
外观



Type  
型号

MT317

Operating Voltage  
工作电压

three phase 380VAC 三相

Switching capacity  
触点容量

16A(8A) 250VAC

Power consumption  
功耗

<2W

Time Accuracy  
走时误差

≤ 1s per day at 25°C

Min & Max.Setting unit  
最小 / 最大设定时间

1 minute 分 ; 168 hours 小时

Number of operations  
操作次数

max 17 on/off per day 最多每天 17 次

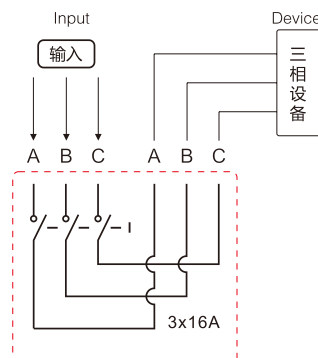
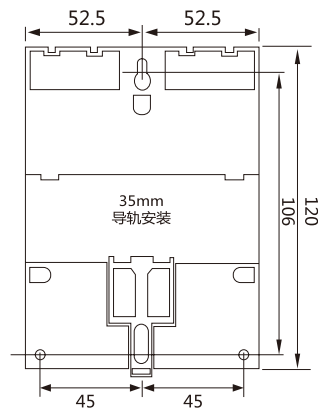
Power reserve  
储电时间

150 days 天

Installation  
安装方式

DIN rail 35mm 导轨 ; panel 面板

Dimension &  
Wiring Drawing(Mm)  
外形与接线图(毫米)



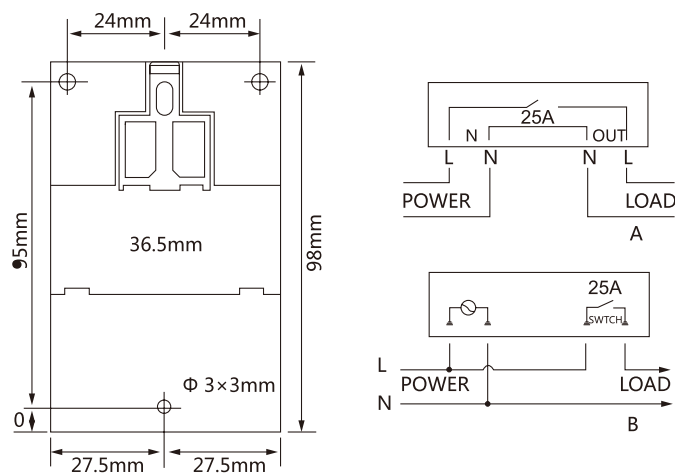
## SCHOOL BELL TIMER 打铃专用时控开关

Appearance  
外观



Type 型号	MT316B	MS316B
Operating Voltage 工作电压	220-240VAC 50/60Hz	
Switching Capacity 触点容量	25A 250VAC ; 30A 250VAC	
Power consumption 功耗	<2W	
Time Accuracy 走时误差	≤ 0.2s per day at 20°C	
Bell duration time 最大设定时间	1 second -99 seconds 1秒 -99秒	
Number Of Operations 操作次数	36 on per day/ 最多每天 36 次	max 68 on per day/ 最多每天 68 次
Power Reserve 储电时间	150 days 天	4 years 年
Wiring Way 接线方式	power type 电源型 switch 开关型	
Installation 安装方式	DIN rail 35mm 导轨 ; panel 面板	
Remarks 备注	-	muslim week day could be set

Dimension &  
Wiring Drawing(Mm)  
外形与接线图(毫米)



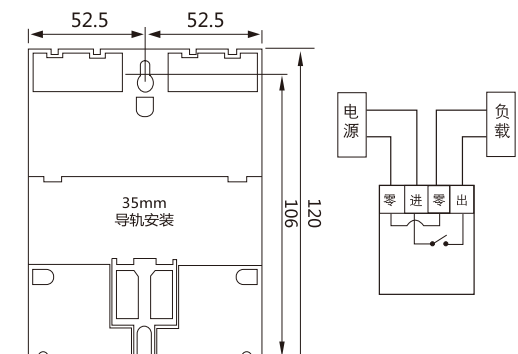
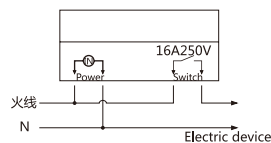
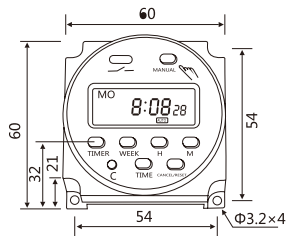
## COUNTERDOWN TIMER SWITCH 倒计时控开关

Appearance  
外观



Type 型号	MT102C	MT316C
Operating Voltage 工作电压	220VAC 50/60Hz	220VAC 50/60Hz
Operational Temperature 工作温度	-20°C ~+55°C	-20°C ~+55°C
Display Device 显示器件	LCD	LCD
Power consumption 用电消耗	<1W	<1W
Controlled Power 控制功率	16A 250VAC	25A
Custom-made Voltage 定制电压	12V, 24V, 36V, 48V, 110V	12V, 24V, 36V, 48V, 110V
Setting Time 设定时间	1s~29hrs 59min 59s	1s~29hrs 59min 59s
Power-off Memory 停电记忆	60 days 天	60 days 天
Time Accuracy 走时误差	1s per day at 25°C	≤ 1s per day at 25°C
Internal Battery 内部电池	1.2V 40Ma(Rechargeable Battery) 1.2V 40Ma (可充电电池)	1.2V 40Ma(Rechargeable Battery) 1.2V 40Ma (可充电电池)
Dimension (mm) 外形尺寸	60*60*32mm	120*74*52mm
Installation 安装方式	panel 面板	DIN rail 35mm 导轨 ; panel 面板

Dimensions &  
Wiring Diagrams  
外形与接线图(Mm)



## GARDEN IRRIGATION TIMER 花园灌溉时控开关

Appearance  
外观



Type 型号	MJ15	MJ16
Power 电源	1.5V 5 battery*2 7号电池 1.5V 干电池 2个	
Irrigation Frequency 灌溉频率	Min: 1 time/day ; Max: 16 times/day ; Max: 1 time/3days 每天灌溉最少 1 次 : 最多 16 次 , 最长 3 天一次	Min: 1 time/day ; Max: 16 times/day ; Max: 1 time/30days 每天灌溉最少 1 次 : 最多 16 次 , 最长 30 天一次
Display 显示功能	LCD, standard time, status of Irrigation control 液晶显示, 标准时间, 灌溉控制状况	memory function 增加了记忆功能
Irrigation Time 灌溉时间	Min: one minute Max: 9 hours and 59 minutes 最短1分钟;最长9小时59分	
Working Pressure 适合水压	0-400KPA	
Working Temperature 适合水温	0-40°C	
Programs 可设程序	single, multi procedure , routine cycle single day , multi days 单程序, 多程序, 常规, 循环, 单日, 多日	
Switch 开关	Automatic/Manual 自动 / 手动	

## SOLAR IRRIGATION TIMER 太阳能灌溉时控开关

Appearance  
外观



Type 型号	MJ17	MJ18
Power 电源	1.5V rechargeable battery+normal illumination 1.5V 可充电电池 + 普通光照	
Irrigation Frequency 灌溉频率	Min: 1 time/day ; Max: 16 times/day ; Max: 1 time/3days 每天灌溉最少 1 次 : 最多 16 次 , 最长 3 天一次	Min: 1 time/day ; Max: 16 times/day ; Max: 1 time/30days 每天灌溉最少 1 次 : 最多 16 次 , 最长 30 天一次
Display 显示功能	LCD, standard time, status of Irrigation control 液晶显示, 标准时间, 灌溉控制状况	memory function 增加了记忆功能
Irrigation Time 灌溉时间	Min: one minute Max: 9 hours and 59 minutes 最短1分钟;最长9小时59分	
Working Pressure 适合水压	0-400KPA	
Working Temperature 适合水温	0-40°C	
Programs 可设程序	single, multi procedure , routine cycle single day , multi days 单程序, 多程序, 常规, 循环, 单日, 多日	
Switch 开关	Automatic/Manual 自动 / 手动	

## AC IRRIGATION TIMER AC灌溉时控开关

Appearance  
外观



Type 型号	MJ20	MJ21
Power 电源	100-240VAC	
Irrigation Frequency 灌溉频率	Min: 1 time/day ; Max: 16 times/day ; Max: 1 time/3days 每天灌溉最少 1 次 : 最多 16 次 , 最长 3 天一次	Min: 1 time/day ; Max: 16 times/day ; Max: 1 time/30days 每天灌溉最少 1 次 : 最多 16 次 , 最长 30 天一次
Display 显示功能	LCD, standard time, status of Irrigation control 液晶显示, 标准时间, 灌溉控制状况	memory function 增加了记忆功能
Irrigation Time 灌溉时间	Min: one minute Max: 9 hours and 59 minutes 最短1分钟:最长9小时59分	
Working Pressure 适合水压	0-400KPA	
Working Temperature 适合水温	0-40°C	
Programs 可设程序	single, multi procedure, routine cycle single day, multi days 单程序, 多程序, 常规, 循环, 单日, 多日	
Switch 开关	Automatic/Manual 自动 / 手动	

## DUAL DIAL IRRIGATION TIMER 双表盘智能灌溉时控

Appearance  
外观



Type 型号	MJ30	MJ32
Irrigation Frequency 灌溉频率	1, 2, 3, 4, 6, 8, 12, 24, 48, 72 hours	
Irrigation Time 灌溉时间	1, 3, 5, 10, 15, 20, 30, 60, 90, 120 minutes	
Battery Life 电池寿命	General battery life is about 3 months, rechargeable battery life is about 2 years 一般电池使用时间约为 3 个月, 可充电电池使用时间约为 2 年	
Operating Temperature 工作温度	0 - 60 °C	
Working water pressure 工作水压	1KG - 6KG	



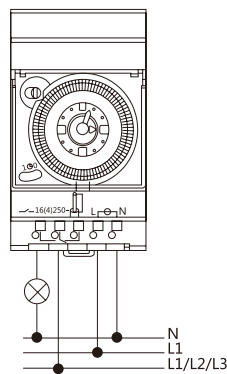
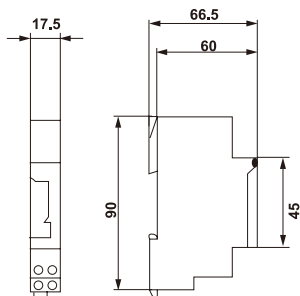
## ANALOG TIMER SWITCH 机械时控开关

Appearance  
外观

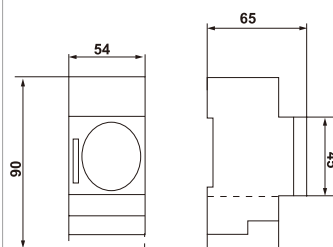


Type 型号	MT180a (SUL180a)	MT181d(SUL181d)	MT181h(SUL181h)
Operating voltage 工作电压	110VAC ; 220VAC 50/60Hz	110-230VAC 50/60Hz	110VAC-220VAC 50/60Hz
Switching capacity 触点容量	16A(4A) 250VAC	16A(4A) 250VAC	16A(4A) 250VAC
Circuit quantity 电路数	single-way switch 单回路	single-way switch 单回路	single-way switch 单回路
Power consumption 耗能	110VAC 1W;220VAC 2W	110VAC 1W;220VAC 2W	110VAC 1W;220VAC 2W
Time Accuracy 走时误差	≤60s per month at 20°C	≤40s per month at 20°C	≤60s per month at 20°C
Min Setting Unit 最小设定单位	15 minutes 分	15 minutes 分	30 minutes 分
Program Cycle 周期	24 hours 小时	24 hours 小时	24 hours 小时
Number of operations 操作次数	96 on/off	96 on/off	48 on/off
Power reserve 储电时间	Time 72h/ 时间 72 小时	200h(230V),100h(110V)	200h(230V),100h(110V)
Battery 电池	without Battery Type : MT160a 不带电池 型号 : MT160a	without Battery Type: MT161d 不带电池 型号 : MT161d	without Battery Type: MT161h 不带电池 型号 : MT161h
Installation 安装方式	DIN rail 35mm 导轨	DIN rail 35mm 导轨	DIN rail 35mm 导轨

Dimensions &  
Wiring Diagrams  
外形与接线图(Mm)



90×54×65mm



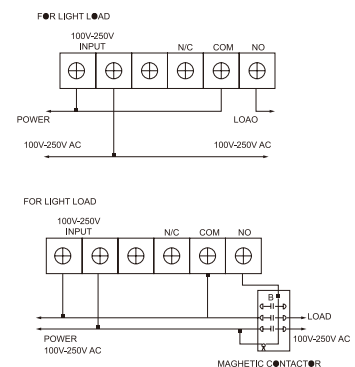
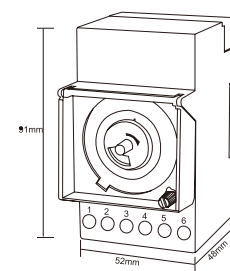
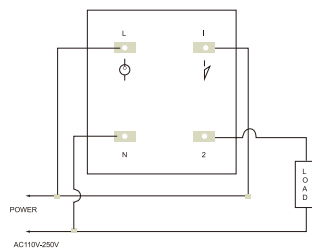
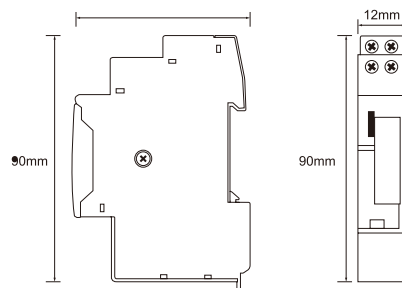
## ANALOG TIMER SWITCH 机械时控开关

Appearance  
外观



Type 型号	MT180A2	MT181D2
Rated Voltage 额定电压	110-250VAC	100-250VAC
Frequency 频率	50/60Hz	50/60Hz
Power consumption 消耗功率	110VAC1W ; 220VAC2W	110VAC1W ; 220VAC2W
Back up Power 备份电源	100 hours 小时	150 hours 小时
Ambient Temperature 环境温度	-10°C~+50°C	-10°C~+50°C
Resistive Load 电阻负载	250V AC 16A	250V AC 16A
Lamp Load 电灯负载	10A	10A
Inductive Load 电感负载	10A (cos φ=0.7 or more)	12A (cos φ=0.7 or more)
Motor Load 电机负荷	110VAC750W ; 220VAC1500W	110VAC750W ; 220VAC1500W
Minimum Setting Interval 最小间隔设置	15 minutes	15 minutes
Number Of Operations 操作次数	96 on/off 次 开/关	96 on/off 次 开/关
宽度 WIDTH	1 MODULE 模数	3 MODULES 模数

Dimension &  
Wiring Drawing(Mm)  
外形与接线图(毫米)



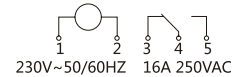
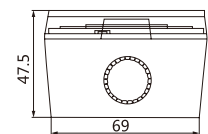
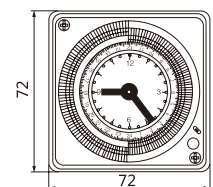
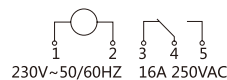
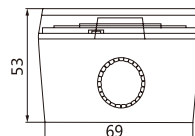
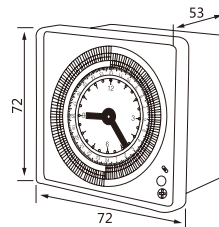
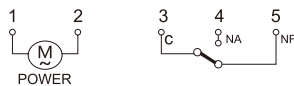
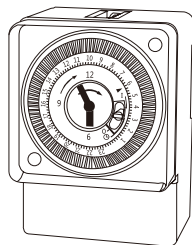
## ANALOG TIMER SWITCH 机械时控开关

Appearance  
外观



Type 型号	MT188	MT37	MH711
Operating Voltage 工作电压	110VAC ; 220VAC	110VAC ; 220VAC	220VAC
Switching Capacity 触点容量	16A(4A) 250VAC	16A(4A) 250VAC	16A(4A) 250VAC
Circuit Quantity 电路数	single-way switch 单回路	single-way switch 单回路	single-way switch 单回路
Power consumption 耗能	110VAC 1W · 220VAC 2W	110VAC 1W · 220VAC 2W	110VAC 1W · 220VAC 2W
Time Accuracy 走时误差	≤ 60s per , month at 20°C	≤ 60s per , month at 20°C	≤ 60s per month at 20°C
Min Setting Unit 最小设定单位	15 minutes 分	15 minutes 分	10 minutes 分
Program Cycle 周期	24 hours 小时	24 hours 小时	24 hours 小时
Number Of Operations 操作次数	48 on/off 48 次开 / 关	48 on/off 48 次开 / 关	48 on/off 48 次开 / 关
Storage Battery(Working Reserve) 储电时间	-	-	time 72h/ 时间 72 小时
Battery 电池	-	-	without battery type : MT710a 不带电池 型号 : MH710
Installation 安装方式	DIN rail 35mm 导轨 ; panel 面板	DIN rail 35mm 导轨 ; panel 面板	DIN rail 35mm 导轨 ; panel 面板
Feature 特色	with transparent cover 带透明保护盖		

Dimension &  
Wiring Drawing(Mm)  
外形与接线图(毫米)



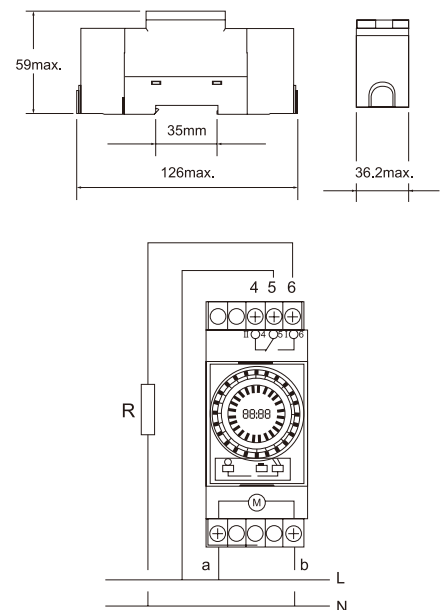
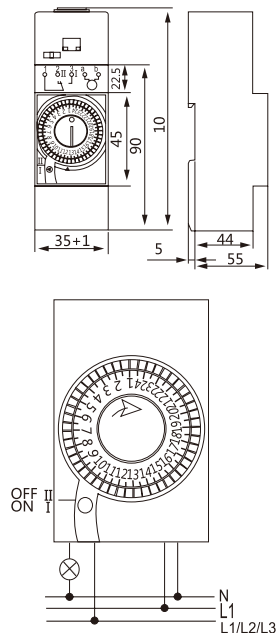
## ANALOG TIMER SWITCH 机械时控开关

Appearance  
外观



Type 型号	MT611	MT840
Operating voltage 工作电压	230VAC50/60Hz	220VAV50/60Hz
Switching capacity 触点容量	16A(4A)250VAC	20A 250VAC
Circuit quantity 电路数	single-way 单回路	single-way 单回路
Power consumption 耗能	220VAC 2W	≤7VA
Time accuracy 走时误差	≤ ±2s per day at 20°C	≤ ±2s per day at 20°C
Min setting unit 最小设定单位	30 minutes 分	15 minutes 分
Program cycle 周期	24 Hours 小时	24 Hours 小时
Number of operations 操作次数	48 on/off	48 on/off
Power reserve 储电时间	150 hours	3 Years
Battery 电池	Without battery type : MT611 不带电池型号 : MT610	Without battery type : MT840 不带电池型号 : MT610
Installation 安装方式	DIN rail 35mm 导轨 ; 2 modules	DIN rail 35mm 导轨 ; 2 modules

Dimension &  
Wiring Drawing(Mm)  
外形与接线图(毫米)



## STAIRCASE TIMER 楼道时控开关

Appearance  
外观



Type  
型号

HT8

HT18

Contact Capacity  
触点容量

110VAC ; 220VAC

110VAC ; 220VAC

Switching capacity  
触点容量

16A(4A) 250VAC

16A(4A) 250VAC

Power consumption  
耗能

110VAC 1W ; 220VAC 2W

110VAC 1W ; 220VAC 2W

Time Accuracy  
走时误差

≤ 60s per month at 20°C

≤ 60s per month at 20°C

Min Setting Unit  
最小设定单位

0.5 minute 0.5分钟

0.5 minute 0.5分钟

Timing Range  
时间范围

1M, 1.5M, 2M, 2.5M, 3M, 3.5M, 4M,  
4.5M, 5M, 5.5M, 6, 6.5M, 7M

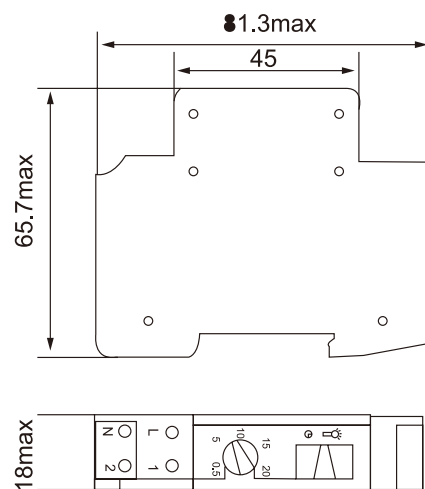
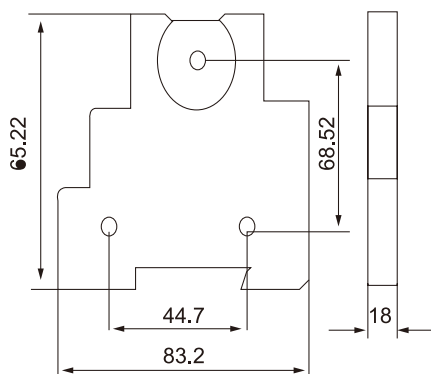
0.5M, 5M, 10M, 15M, 20M

Installation  
安装方式

DIN rail 35mm导轨

DIN rail 35mm导轨

Dimension &  
Wiring Drawing(Mm)  
外形与接线图(毫米)



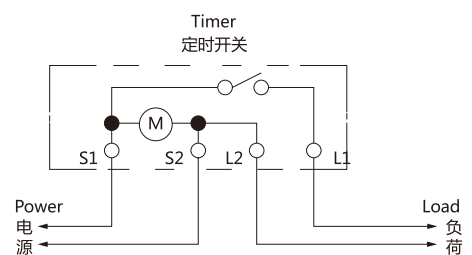
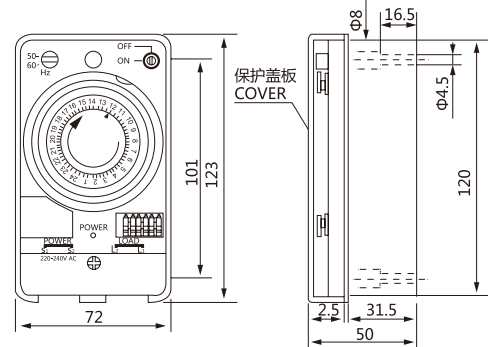
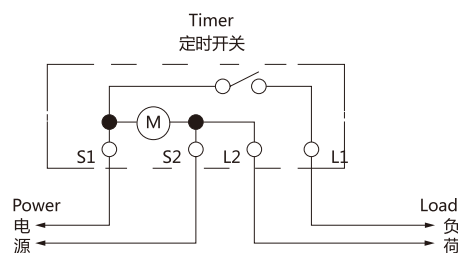
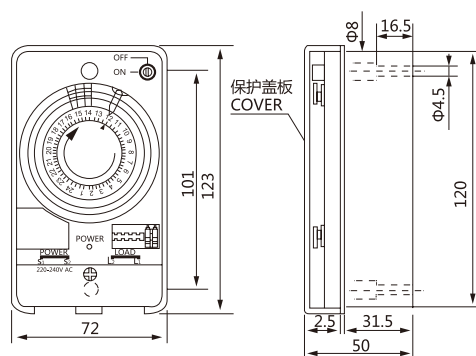
## ANALOG TIMER SWITCH 机械时控开关

Appearance  
外观



Type 型号	MT118K(MT118N)	MT178
Operating voltage 工作电压	220-240VAC	110VAC ; 220VAC
Allowable Operating Voltage 允许工作电压	170-260VAC	-
Switching capacity 触点容量	15A 250VAC	15A 250VAC
Circuit quantity 电路数	single-way switch 单回路	single-way switch 单回路
Power consumption 耗能	110VAC 1W ; 220VAC 2W	110VAC 1W ; 220VAC 2W
Time Accuracy 走时误差	≤ 60s per month at 20°C	≤ 60s per month at 20°C
Min Setting Unit 最小设定单位	15 minutes 分	15 minutes 分
Number of operations 操作次数	6 on/off for standard,Max.48	6 on/off for standard,Max.48
Program Cycle 周期	24 hours	24 hours
Power reserve 储电时间	300 hours	-
Installation 安装方式	panel 面板	panel 面板

Dimension &  
Wiring Drawing(mm)  
外形与接线图(毫米)



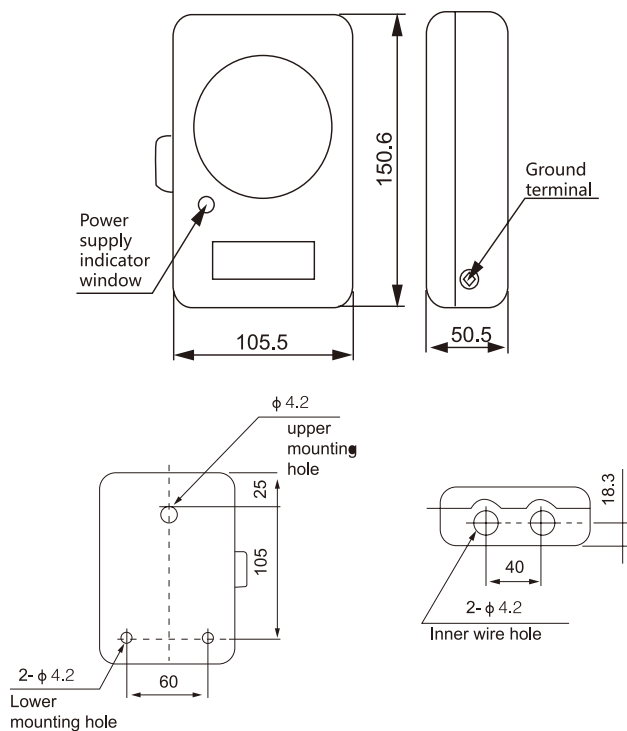
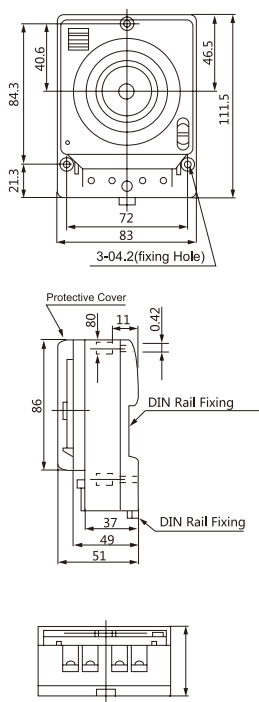
## ANALOG TIMER SWITCH 机械时控开关

Appearance  
外观




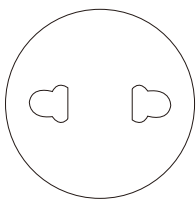
Type 型号	TB35N	MT388	MT388Y
Operating Voltage 工作电压	100-240VAC;12VDC;24VDC		
Switching Capacity 触点容量	16A 250VAC , 20A 250VAC 50/60Hz		
Circuit Quantity 电路数	single-way switch 单回路		
Power consumption 耗能	110VAC 1W;220VAC 2W		
Time Accuracy 走时误差	≤ 60s per month at 20°C		
Min Setting Unit 最小设定单位	15 minutes 分		
Number Of Operations 操作次数	96 on/off 开 / 关		
Program Cycle 周期	24 hours 小时		
Power Reserve 储电时间	300 hours 小时		
Installation 安装方式	DIN rail 35mm 导轨 ; panel 面板	panel 面板 ; Outdoor locked 户外可锁	
备注	-	waterproof 防水 IP54	

Dimension &  
Wiring Drawing(mm)  
外形与接线图(毫米)

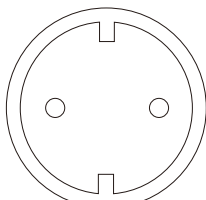


## MECHANICAL SOCKET TIMER 插座时控开关

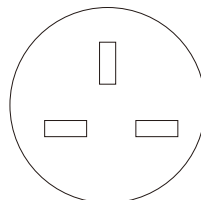
Appearance 外观				
Type 型号	TG44	TG10	TG14	TG66E
Operating Voltage 工作电压	250VAC , 10A , 50Hz	110VAC , 10A , 60Hz	230VAC , 50Hz , 10A	220VAC , 10A , 50Hz
Max. Current 最大电流	16A	16A	16A	15A
Max. Voltage 最大电压	250VAC	125VAC	250VAC	250VAC
On/Off 开/关	48 on/off per day 48 开 / 关 每天	48 on/off per day 48 开 / 关 每天	48 on/off per day 48 开 / 关 每天	16 on/off per day 16 开 / 关 每天
Display 显示器件	With load indicator and with switch knob 带有负载指示灯，带开关旋 钮	With Children Protector 带小孩保护装置	With load indicator and with switch knob 带有负载指示灯，带开关旋 钮	With load indicator 带有负载指示灯
Min.Setting time 最小设定时间	15minutes 15 分钟	15 minutes 15 分钟	15minutes 15 分钟	1minute 1 分钟
Max. Setting time 最大设定时间	24 hours 24 小时	24 hours 24 小时	24 hours 24 小时	24 hours 24 小时
Installation 安装方式	Electrical Plug 电器插头	Electrical Plug 电器插头	Electrical Plug 电器插头	Electrical Plug 电器插头
Size 外形尺寸	118*76*26mm	122*72*75mm	122*72*92mm	70*70*61mm



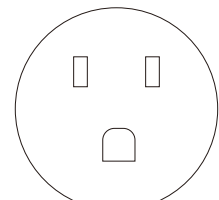
Brazil  
巴西



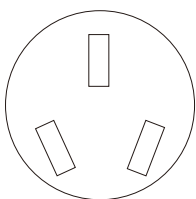
Germany  
德国



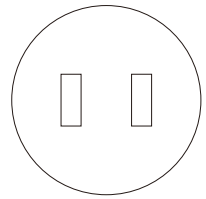
United Kingdom  
英国



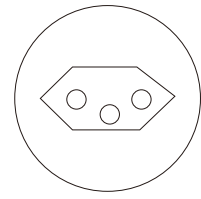
USA Japan Mexico  
美国 日本 墨西哥



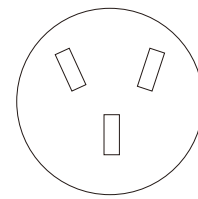
Argentina  
阿根廷



Thailand  
泰国



Switzerland  
瑞士



Australia  
澳大利亚

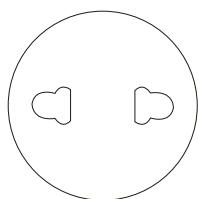


## SOCKET TIMER 插座时控开关

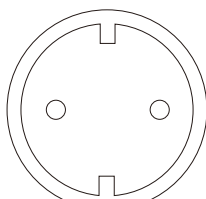
Appearance  
外观



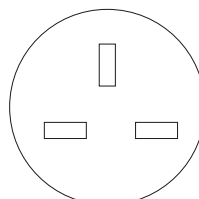
Type 型号	TG10EL	TG14EL	TG44EL	TG66EL
Operating Voltage 工作电压	150VAC, 60Hz	230VAC, 50Hz	230VAC, 50Hz	220VAC, 50Hz
Operation Current 工作电流	15A, 250VAC	16(3)A, 250VAC	13(2)A, 250VAC	16(2)A, 220V
"Timing Range 时间范围	1 min-168h	1 min-168h	1 min-168h	1 min-168h
Max voltage 最大电压	150VAC	240VAC	240VAC	240VAC
On/Off 开/关	20 on/off 开/关	20 on/off 开/关	20 on/off 开/关	16 on/off 开/关
Display 显示器件	AM/PM display AM/PM 显示器件	LCD display LCD 显示器	LCD display LCD 显示器	LCD display LCD 显示器
Min.Setting time 最小设定时间	1 minute 分	1 minute 分	1 minute 分	1 minute 分
Max. Setting time 最大设定时间	7 days 天	7 days 天	7 days 天	7 days 天
Battery 电池	Rechargeable battery 可充电电池	Rechargeable battery 可充电电池	Rechargeable battery 可充电电池	Rechargeable battery 可充电电池
Installation 安装方式	Electrical Plug 电器插头	Electrical Plug 电器插头	Electrical Plug 电器插头	Electrical Plug 电器插头
Functions 功能	countdown,pulse,summer/winter timer 倒计时, 脉动, 夏令时			-



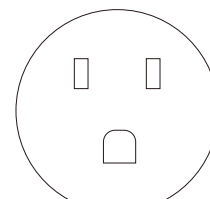
Brazil  
巴西



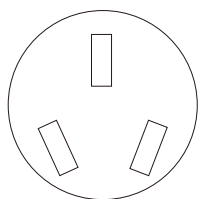
Germany  
德国



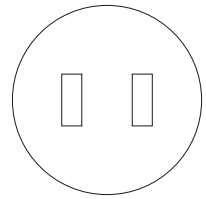
United Kingdom  
英国



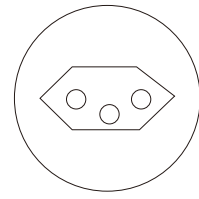
USA Japan Mexico  
美国 日本 墨西哥



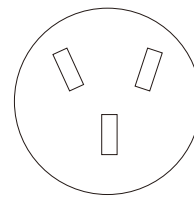
Argentina  
阿根廷



Thailand  
泰国



Switzerland  
瑞士



Australia  
澳大利亚

## COOKING TIMER 烹饪定时器

Appearance  
外观



Material  
塑料

plastic  
塑料

Setting range  
设置范围

1minute-60 minutes  
1minute-60 分钟

Ring time  
环时间

3 seconds  
3 秒

Color  
颜色

white  
白色

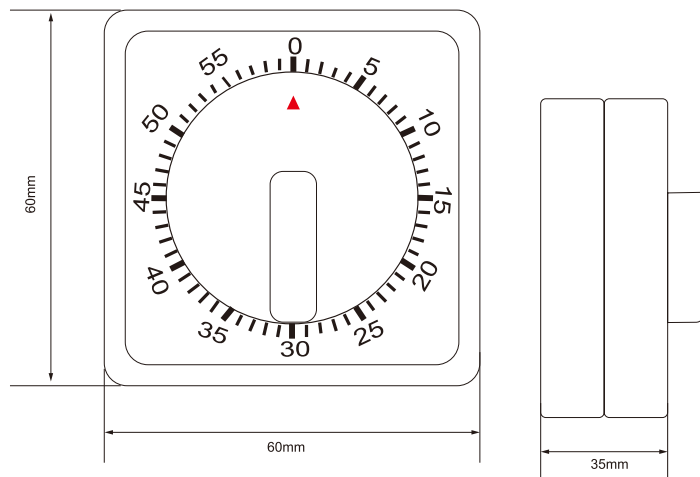
dimension  
尺寸

60\*60\*35 ( mm )

weight  
重量

about 70g

Dimension &  
Wiring Drawing(Mm)  
外形与接线图(毫米)



Modular Contactor 模数化接触器

Appearance  
外观



Type  
型号

Width 9 mm

1P	Rating(In) AC-7a	Rating(In) AC-7b	Control voltage (VAC)(50/60Hz)	Contact		
	16A	6A	24	1NO		
	20A	7A	110	2		
	25A	9A	230	1NC		
	16A	6A	24	2NO		
	20A	7A	110	1NO+1NC	2	
	25A	9A	230	2NC		
	32A	12A	24	2NO		
	40A	18A	110	1NO+1NC	4	
	63A	25A	230	2NC		
	100A	-	24	2NO	6	
			110			
			230			
		16A	6A	24 110 230	4NO	4
		20A	7A		4NC	
		25A	9A		2NO+2NC	
32A		12A	24 110 230	3NO+1NC	6	
40A		18A		4NO		
63A		25A		4NC		
100A		-	24 110 230	2NO+2NC	12	
				3NO+1NC		

Modular Contactor 模数化接触器

Appearance  
外观



Type  
型号

1P	Rating(In) AC-7a	Rating(In) AC-7b	Control voltage (VAC)(50/60Hz)	Contact	
	16A	6A	24	1NO	
	20A	7A	110	2	
	25A	9A	230	1NC	
	16A	6A	24	2NO	
	20A	7A	110	1NO+1NC	2
	25A	9A	230	2NC	
	32A	12A	24	2NO	
	40A	18A	110	1NO+1NC	4
	63A	25A	230	2NC	
	100A	-	24	2NO	6
			110		
			230		
	16A	6A	24 110 230	4NO	4
	20A	7A		4NC	
	25A	9A		2NO+2NC 3NO+1NC	
	32A	12A	24 110 230	4NO	6
	40A	18A		4NC	
	63A	25A		2NO+2NC 3NO+1NC	
	100A	-	24 110 230	4NO	12

PLASTIC ENCLOSURE 塑料箱

Type 型号	HG1	HG2	HG3
Appearance 外观			
Type 型号	HA 4 way	HA 8 way	HA 12 way
Appearance 外观			
Type 型号	HT 5 way	HT 8 way	HT 12 way
Appearance 外观			

DISTRIBUTION BOX 配电箱

Type 型号	TCB-1	TCB-2	TCB-3
Appearance 外观			
Type 型号	TCB-4	TCB-5	MTC02E
Appearance 外观			
Type 型号	MTC08E	MT316UE	MT15RE
Appearance 外观			

## BELL 电铃

Appearance  
外观



TYPE 型号

UC4

bell cover dimension  
电铃规格

5mm 75mm 100mm 150mm 200mm 250mm 300mm

Voltage range  
电压

220VAC  $\pm 10\%$

Current  
电流

8A

Insulation voltage  
绝缘电压

1500V

Insulation resistance  
绝缘电阻

$\geq 10 \text{ M}\Omega$

ambient temperature  
环境温度

$\pm 40^\circ\text{C}$